

Epson predstavil nový, presnejší a nízkonápríkonový RTC obvod RX8804CE. Dosahuje stabilitu  $\pm 3.4/\pm 8$  ppm v teplotnom rozsahu od -40 do +85 °C resp. od -40 do +105 °C.

Napájací rozsah je od 1.6V do 5.5V a spotreba iba 0.35  $\mu$ A.

S okolím komunikuje pomocou I2C rozhrania (400kHz) a obsahuje funkcie ako kalendár, alarm a časovač.

Dodávaný bude v púzdre iba 3.2 x 2.5 mm s výškou iba 1mm.

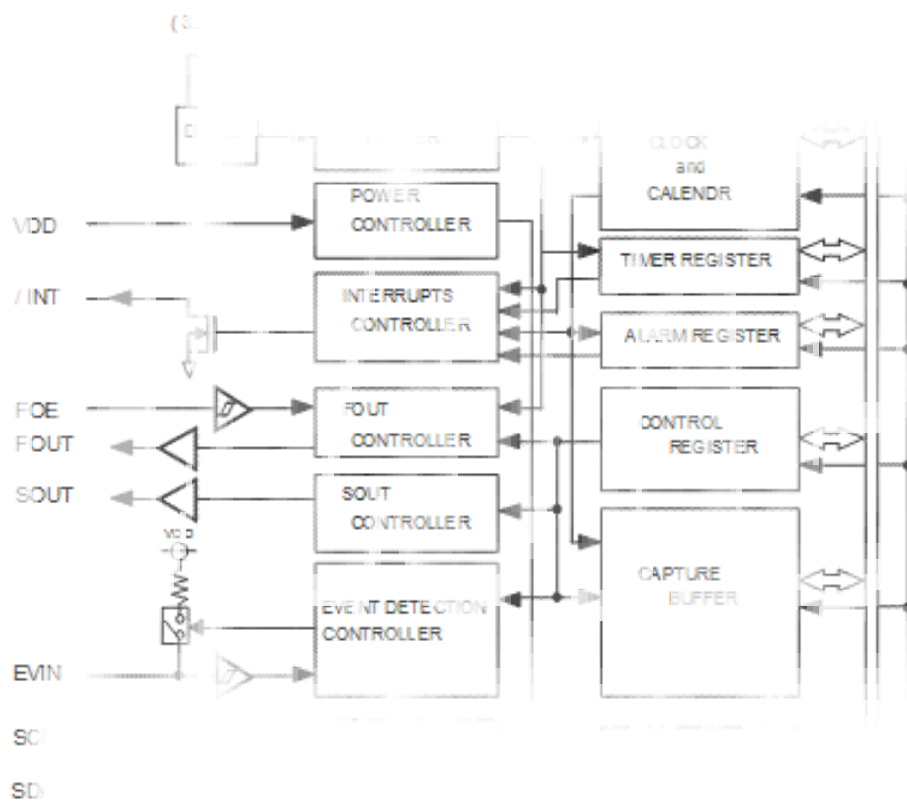


#### Vlastnosti

- Built-in kHz Crystal
- High Accuracy:  $\pm 3.4$  ppm -40 to +85 °C (9 s/mo.) and  $\pm 8.0$  ppm -40 to +105 °C (20 s/mo.)
- Small Size: 3.2 x 2.5 x 1.0 mm<sup>3</sup>
- Low power: 0.35  $\mu$ A (typ) backup current
- Supply Voltage: 1.6-5.5 V (main), 1.5-5.5 V (battery backup)

#### Blokové zapojenie





### Cena

Informácie o cene a dostupnosti zatiaľ nie sú k dispozícii.

### Odkazy

[Homepage](#)

[Datasheet](#)