

Výrobca mikrokontrolérov Holtek sme už raz [spomínali](#) v súvislosti s rebríčkom najlacnejších MCU na trhu, no tentoraz prišli (okrem iného) s novým čipom určeným pre detektory plynu/CO.



Jedná sa o 8-bitový mikrokontrolér architektúry RISC s Flash/RAM/EEPROM pamäťou a 12-bitovým viackanálovým A/D prevodníkom. Špecialitou je analógový vstupný obvod (po americky Front-End) priamo určený pre pripojenie rezistívneho detektory plynu/CO.

Rozšírené (na svoju triedu) má aj časti generujúce systémové hodiny z dvoch nezávislých interných oscilátorov a časovače schopné generovať PWM signály. Vytunená je aj napájacia vetva, ktorá obsahuje integrovaný LDO (nízko úbytkový) regulátor pre napájanie vlastných periférií ale aj iných vonkajších obvodov.

Obsahuje aj bežné komunikačné rozhrania UART/SPI a I2C.

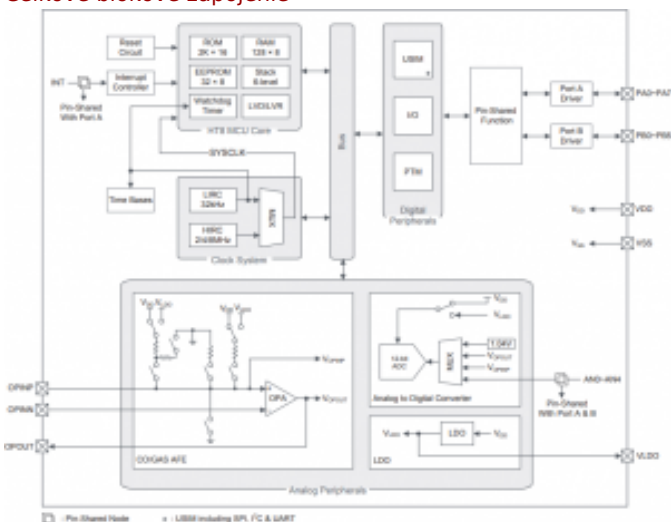
V sekcii bezpečnosti, je ponúkaný WatchDog timer, snímanie poklesu napájacieho napätia a zvýšená ESD ochrana.

### Vlastnosti

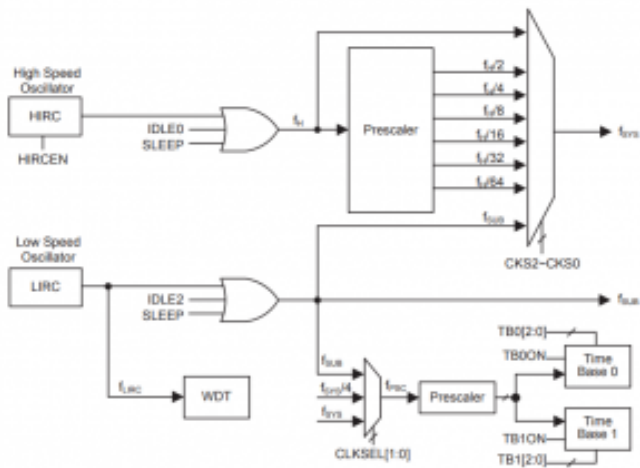
- CPU Features
  - Operating voltage
    - fSYS=2MHz: 2.2V~5.5V
    - fSYS=4MHz: 2.2V~5.5V
    - fSYS=8MHz: 2.2V~5.5V
  - Up to 0.5μs instruction cycle with 8MHz system clock at VDD=5V
  - Power down and wake-up functions to reduce power consumption
  - Oscillator types
    - Internal High Speed 2/4/8MHz RC - HIRC
    - Internal Low Speed 32kHz RC - LIRC
  - Multi-mode operation: FAST, SLOW, IDLE and SLEEP
  - Fully integrated internal oscillators require no external components
  - All instructions executed in 1~3 instruction cycles
  - Table read instructions

- 115 powerful instructions
- 6-level subroutine nesting
- Bit manipulation instruction
- Peripheral Features
  - Flash Program Memory: 2K×16
  - RAM Data Memory: 128×8
  - True EEPROM Memory: 32×8
  - Watchdog Timer function
  - 14 bidirectional I/O lines
  - One pin-shared external interrupt
  - One Timer Module for time measurement, input capture, compare match output or PWM output or single pulse output function
  - 5 external channels 12-bit resolution A/D converter
  - CO/Gas detector AFE – OPA
  - Universal Serial Interface Module – USIM for SPI, I2C or UART communication
  - Dual Time-Base functions for generation of fixed time interrupt signals
  - Internal LDO: 2.2V/3.0V output
  - Low voltage reset function
  - Low voltage detect function
  - Package types: 10-pin SOP, 16-pin NSOP, 20-pin SSOP

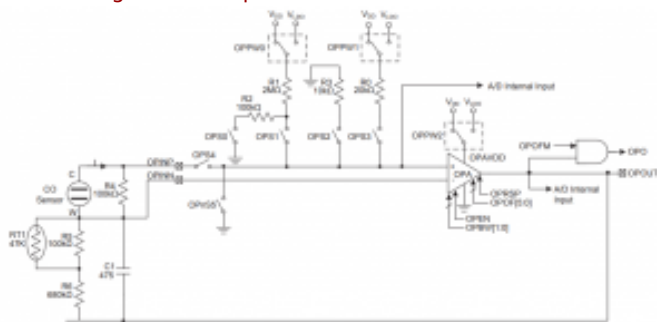
## Celkové blokové zapojenie



## Časť zdroja systémových hodín

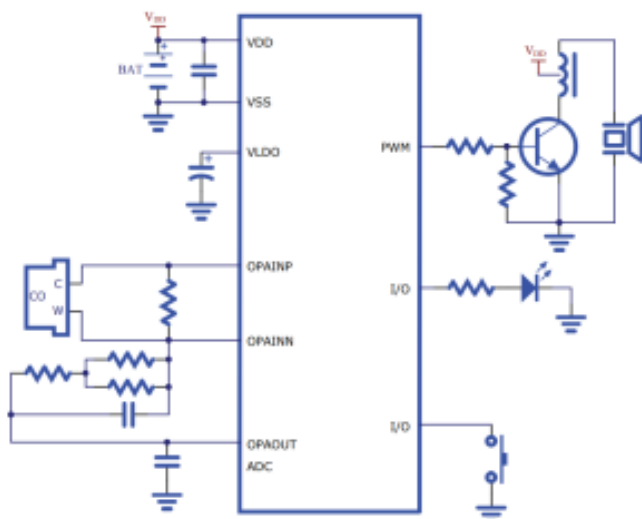


## Časť analógového vstupu



Analógová časť je naozaj viac-menej jednocelovo navrhnutá pre pripojenie rezistívneho snímača. Šikovnejší ju ale isto dokážu využiť aj inak.

## Príklad aplikačného zapojenia



## Cena

Cenu sa mi žiaľ nepodarilo zistiť.

## Odkazy

[Stránka produktu](#)

[Datasheet](#)