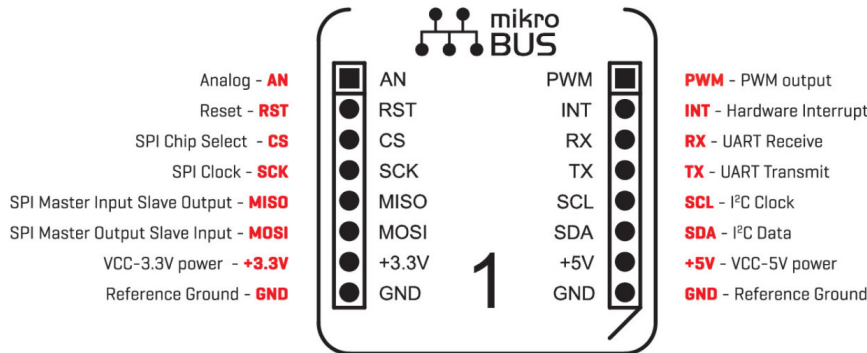


Známy srbský tiger v oblasti softwaru aj vývojových dosák pre mcu [MikroElektronika](#), v spolupráci s Microchipom, pripravili [spoločnú akciu](#): do Microchipovho MPLabX v nasledujúcich 50 dňoch pribudne 50 knižníc na podporu dosiek MikroElektroniky radu [clickboard](#).

Jedná sa o plugin doštičky obsahujúce rôzne periférie (senzory, aktuátory, komunikačné rozhrania apod.), ktoré sa dajú zasunúť do základných procesorových dosiek, ktoré podporujú rozhranie MikroElektroniky s dvomi jednoradovými pinovými lištami nazývané [MikroBus](#).



A clickboardy sa dajú aj vyhrať

There are four ways to win free MikroElektronika click boards™:

- Download & Sign Up - An updated library will be available each and every week. Each time you download, you'll have a chance to win.
- Share - Engage with us on social media. Make sure to use #clickintoMCC, and email a screen capture of your post to clickintomcc_at_microchip.com, along with your name, mailing address, and phone number.
- Attend - Attend our Facebook Livestream events (check this page for updated dates and times).
- Create - Create a project or example and post it on Hackaday.io or the MPLAB Xpress community. Make sure to use the clickintoMCC tag.